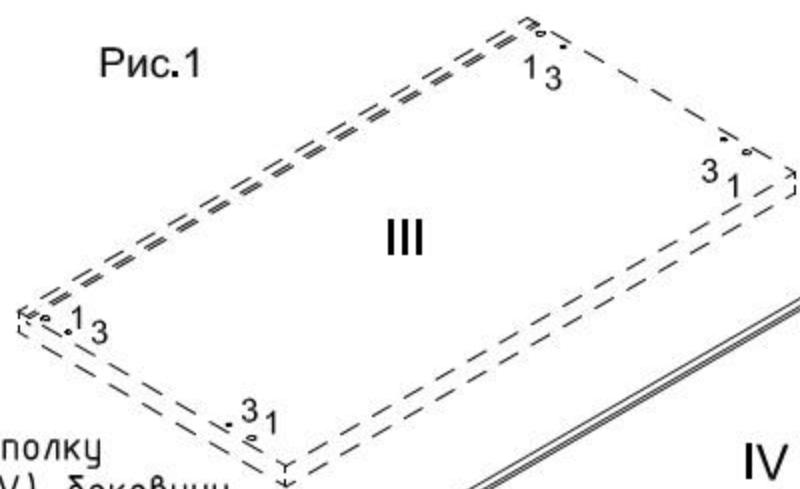


Коллекция "Система М"
Антресоль ТМА-1, ТМА-1У, ТМА-1Г

Рис.1



Положить полку нижнюю (IV), боковину левую (I) и боковину правую (II) отверстиями вверх, установить в отверстия стяжки (2) стрелками в направлении отверстий на торцах, вставить шканты (1) (см. рис. 1). В полку нижнюю вкрутить дюбеля стяжек-эксцентриков (3), Каркас антресоли рекомендуется собирать на полке нижней

как показано на рис. 2. Сперва присоединить к полке нижней (IV) - стенку боковую левую (I), затянуть стяжки-эксцентрики (2).

Затем присоединить стенку боковую правую (II), затянув стяжки-эксцентрики.

Перевернуть каркас лицом вниз, пазо для задней стенку вверх, аккуратно придерживая боковые стенки от провисания, после этого в пазы боковин правой и левой (I, II) и полки нижней (IV) вставить стенку заднюю (V).

Установить полку верхнюю (III) на торцы боковин левой (I) и правой (II), затянуть стяжки-эксцентрики (2) (см. рис.2).

По периметру стенки задней (V) установить уголки крепежные (6), равномерно распределив их между собой (рис.4).

Установить каркас антресоли на шкаф. При этом полка нижняя антресоли будет являться одновременно полкой верхней для шкафа. Закрыть отверстия стяжек-эксцентриков (2) декоративными заглушками (7), (рис.5).

При установке дверей к нижней полки прикрутить планку для упора (4) (по месту)

Со шкафа, на который планируется устанавливать антресоль, необходимо снять верхнюю полку (III), и установить на антресоль

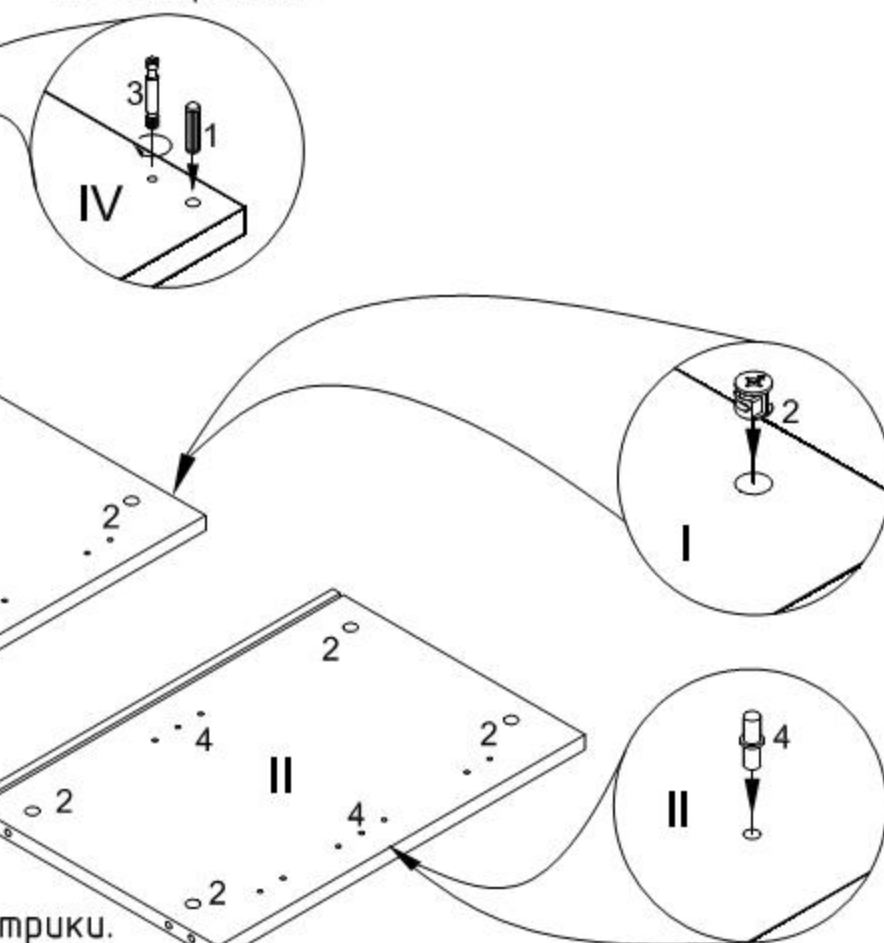


Рис.2

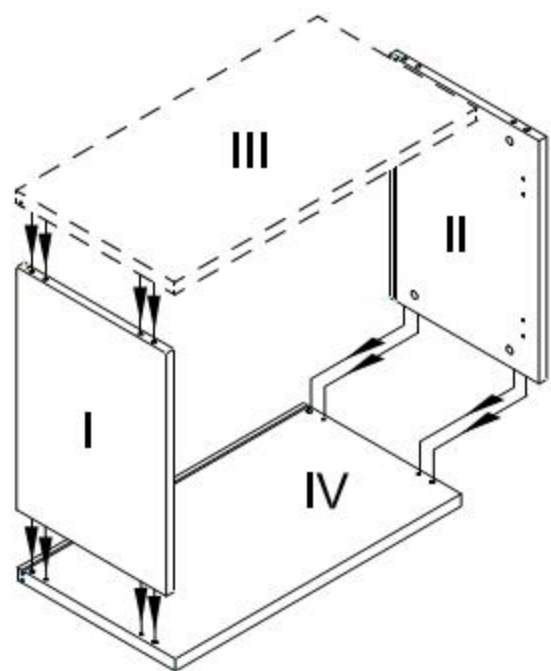


Рис.3

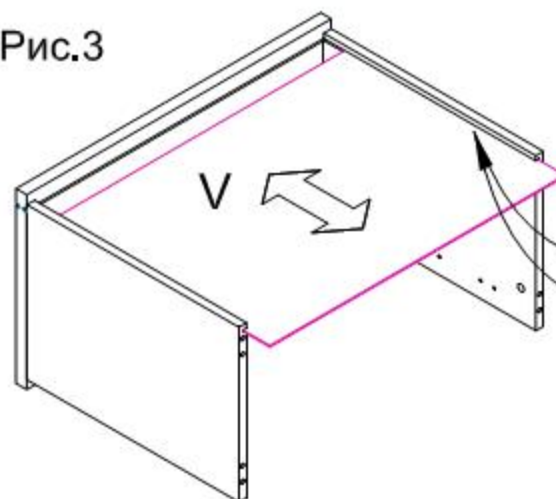
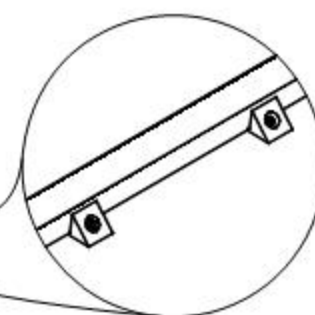
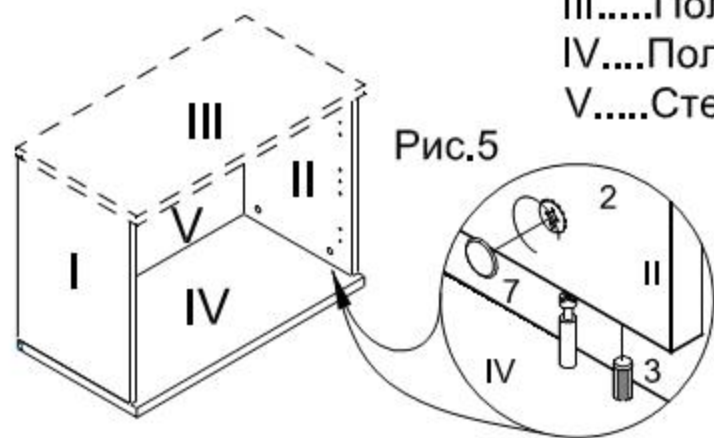


Рис.4



- I.....Боковина левая
- II.....Боковина правая
- III.....Полка верхняя
- IV....Полка нижняя
- V.....Стенка задняя

Рис.5



1 	2 	3
Высота=14мм		
4 	6 	7