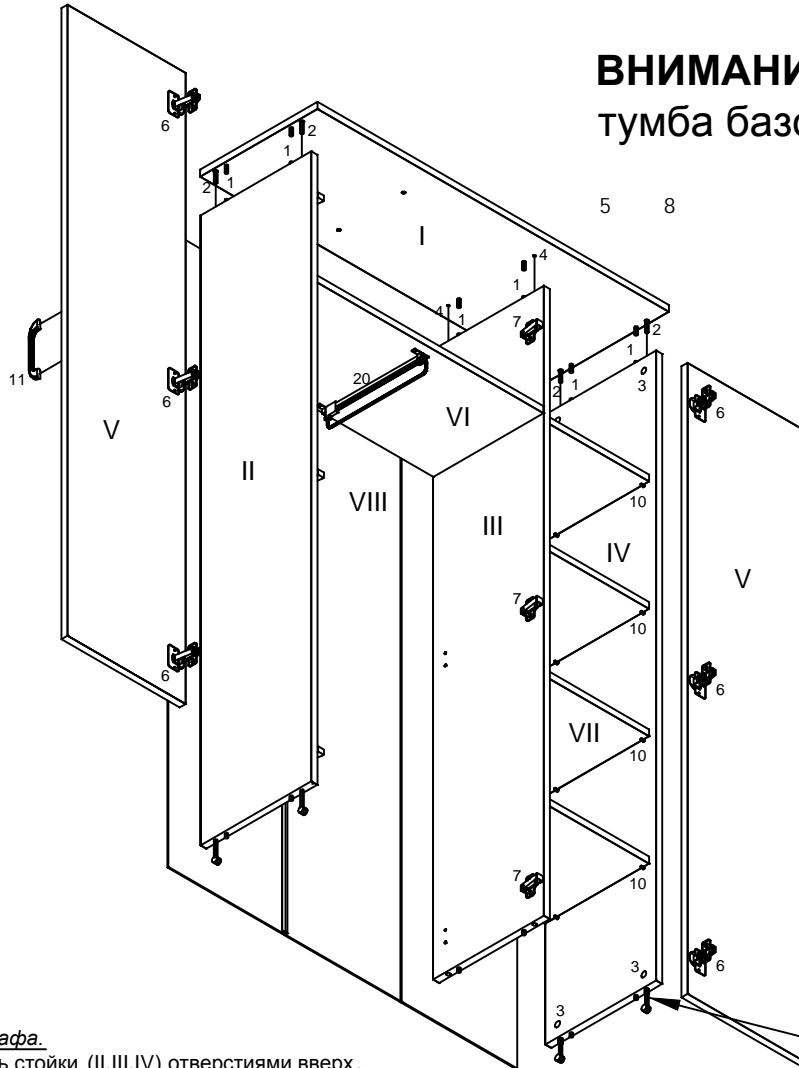


Коллекция "СОФИЯ"
Гардероб СФГБ-105Е Æ

ВНИМАНИЕ !!! Основание гардероба
тумба базовая СФТБ 105



(11)

- I - Крышка верхняя
- II- Стойка
- III- Стойка
- IV- Стойка
- V - Дверь универсальная
- VI - Полка силовая
- VII - Полка съёмная
- VIII - Стенка задняя

Сборка шкафа.

- Положить стойки (II,III,IV) отверстиями вверх.
- Забить в боковины шканты (1), вставить стяжки-эксцентрики (3) и вкрутить дюбеля (2).
- Положить крышку (I) отверстиями вверх, вставить шканты (1) и вкрутить дюбеля (2).
- Положить полку силовую (VI) отверстиями вверх, вставить шканты (1) и стяжки-эксцентрики (3).
- Присоединить стойки (II,III) к полке силовой (VI) совместив отверстия присадок и затянуть отверткой, поворачивая по часовой стрелке, стяжки-эксцентрики (3).
- Присоединить крышку (I) к стойкам (II,III,IV) и совместив отверстия присадок затянуть отверткой, поворачивая по часовой стрелке, стяжки директа (4) и стяжки-эксцентрики (3).
- Задние стенки (V) закрепить по периметру тумбы с задней стороны гвоздями толевыми (5) распределив их равномерно по всей длине.
- К стойке (III) стенки прикрепить скрепками (18), а проеме шкафа профилем (9).
- К стойкам (II,III) прикрутить ответные планки петель (7) имеющимися при них винтами.
- Прикрепить выдвижную штангу (20) саморезами (8) к полке силовой (VI).
- К дверям прикрепить петли (6) саморезами (8).
- К дверям прикрепить ручки, имеющимися при них винтами. Навесить на ответные планки и отрегулировать двери.
- В стойки (III,IV) вставить полкодержатели (10) и положить на них полки.

двойной шток (11) для стыковки с базовой тумбой

Закрывать все отверстия декоративными заглушками (12,13,14,15).
Амортизаторы приклеить на полку силовую.

Для СФГ-1 открытые полки закрыть Зим фасадом

1	2	3	4				
5	6	7	8	9	10	11	12
13	14	15	16	17	18	19	20
Директа	Диаметр 8	Диаметр 5					Эксцентрики