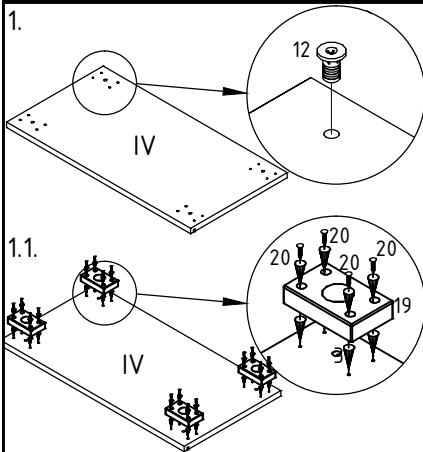


**Мебель руководителей
Фригобар на базе каркаса РХ-1.**

ЛИСТ 1



Подготовить детали корпуса.

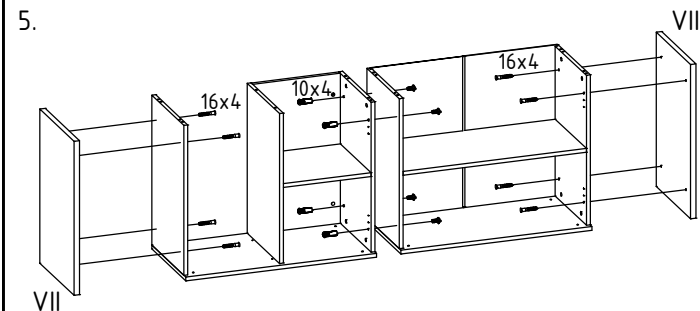
Нижнюю полку (IV) положить стороной с глухими отверстиями вниз. Забить в сквозные отверстия футорки опор (12) из комплекта фурнитуры каркаса и вкрутить в них опоры (11) (рис.1), или, в случае опор в отдельной упаковке, прикрутить эти опоры (19) при помощи входящих в комплект саморезов (20) в намеченные отверстия (рис. 1.1). С обратной (верхней) стороны нижней полки (IV) вкрутить саморезные дюбеля стяжек-эксцентриков (3) и вбить шканты (1) (рис. 2). При вкручивании дюбелей в средние отверстия необходимо определиться с местом холодильника, так как данный фригобар позволяет установить его и с правой и с левой стороны. Поэтому в середине нижней полки дюбеля нужно вкручивать в ту пару отверстий, которая смещена в противоположную от места холодильника сторону (* - на указанном примере холодильник будет стоять слева, поэтому дюбеля вкручиваются в правую пару средних отверстий - рис. 2). Положить доковину правую (I) и панель среднюю (III) отверстиями вверх. Вкрутить саморезные дюбеля стяжек-эксцентриков (3) в задние отверстия $\Phi 5$ мм (рис.3). Вставить стяжки-эксцентрики (2) в отверстия $\Phi 15$ мм стрелкой в направлении отверстий на торцах, на доковинах (I и II), панели средней (III) и стенке задней (VII) (рис. 3).

Присоединить заднюю стенку (VI).

Соединить заднюю стенку (VI) с доковиной правой (I). Повернуть отверткой соответствующие эксцентрики на задней стенке по часовой стрелке, тем самым жестко закрепив соединение. После этого присоединить к задней стенке таким же образом панель среднюю (III) (рис.3).

Присоединить нижнюю полку (IV).

Поставить нижнюю полку на опоры. Соединить с нижней полкой полученную ранее сборку из доковины правой, панели средней и задней стенки. Присоединить к нижней полке доковину левую (II). Повернуть отверткой эксцентрики снизу доковин и средней панели по часовой стрелке, тем самым жестко закрепив соединение (рис.4).



Составление композиции из нескольких шкафов, которые должны быть под единым топом (при необходимости).

Если предусмотрена композиция из нескольких шкафов и фригобара под единым топом, то следующим этапом сборки является соединение собранных по предыдущим этапам каркасов шкафов между собой. Для этого необходимо пробить (просверлить) до конца имеющиеся отверстия диаметром 8 мм на смежных доковинах соединяемых шкафов и фригобара, и соединить через них шкафы с помощью прилагающихся межсекционных стяжек (10) (рис.5).

Установить декоративные боковины (VII) (при необходимости):

Если конструкцией собираемой коллекции мебели предусмотрено наличие декоративных боковин, то для их установки необходимо пробить (просверлить) до конца имеющиеся отверстия диаметром 8 мм на крайних доковинах шкафа или композиции шкафов под единым топом, и присоединить через эти отверстия декоративные боковины с помощью стяжек-директ (16).

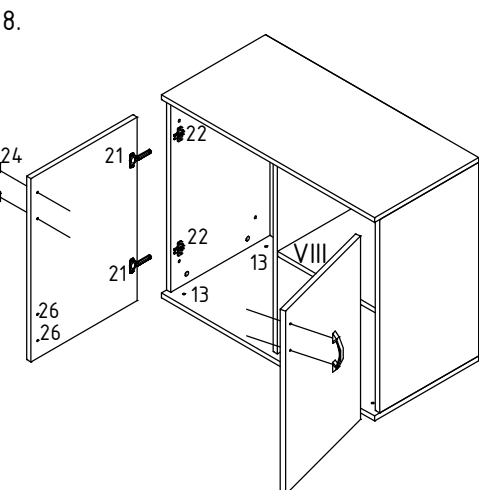
Если же собирается композиция шкафов из коллекции "Дипломат", то там декоративные боковины крепятся с помощью винтов (18), которые вкручиваются в предварительно забитые в отверстия боковин футорки (17).

Установить топ (V).

Топ находится в отдельной упаковке. Положить топ (V) на пол отверстиями вверх и забить в соответствующие отверстия футорки (7) и шканты (1) (напротив панели средней фригобара (III) шканты не забиваются). Будьте внимательны, чтобы забить их именно в те отверстия, которые находятся напротив доковин и панели средней фригобара и шкафов. Ввернуть в футорки винтовые дюбеля стяжек-эксцентриков (8) до упора в обод (рис.6).

Оставшиеся отверстия $\Phi 8$ мм в топе закрыть заглушками (15), которые находятся в упаковке топа.

Надеть топ (V) на доковые панели (I и II) и среднюю панель (III), и убедившись в том, что все детали примыкают друг к другу плотно, отверткой повернуть по часовой стрелке эксцентрики (2) в верхней части доковин и средней панели (рис. 7). Закрыть все эксцентрики заглушками (4).



Прикрутить ответные планки петель к доковинам.

Дверцы с их фурнитурой и ручками находятся в отдельной упаковке. Ответные планки петель (22) присоединяются к доковинам (I) и (II) в передние пары отверстий имеющимися при них винтами (рис. 8).

Навесить двери.

Прикрутить к дверцам петли (21) шурупами (23). Взять полоску самоклеящихся амортизаторов (25). Отделить от полоски каждый кружочек и наклеить на полки по одному под нижним и верхним краем каждой двери.

При необходимости досверлить насквозь сверлом $\Phi 5$ мм пары глухих отверстий на тыльных сторонах дверей в тех местах, где планируется установка ручек, обязательно подкладывая при этом фальш-панель или брусоч. Вторые пары глухих отверстий на дверцах закрыть декоративными заглушками (26). Через сквозные отверстия прикрепить к дверям имеющиеся в упаковке ручки (24) прилагающимися шурупами или винтами.

Навесить и отрегулировать двери (см. инструкцию по регулировке дверей).

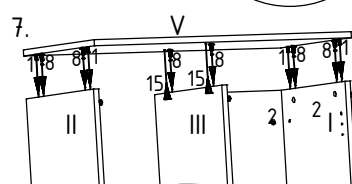
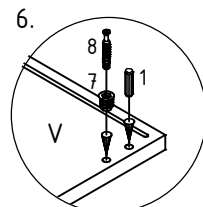
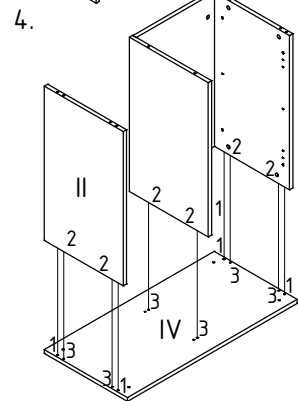
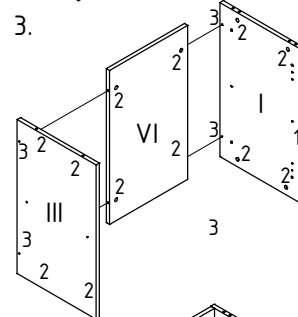
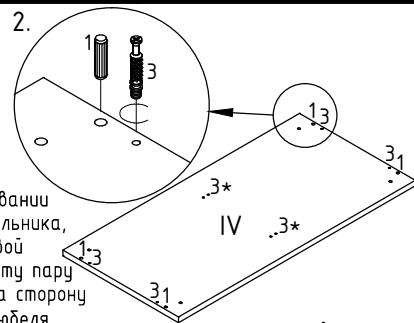
Установить переставную полку.

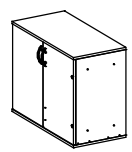
Переставная полка устанавливается в шкаф с помощью полкодержателей (6), которые вставляются в средние отверстия отверстия на доковине правой (I) и панели средней (III) фригобара.

Отрегулировать опоры шкафа с учетом неровности пола.

Отрегулировать при необходимости опоры шкафа через отверстия в нижней полке и закрыть эти отверстия заглушками (13) (рис.8).

Примечание: на фасад, закрывающий отсек под холодильник, устанавливаются петли без доводчиков (14)





Мебель руководителей
Фригобар на базе каркаса РХ-1.

Детали и фурнитура, которые находятся в упаковке каркаса фригобара. I - Боковина правая II - Боковина левая III - Панель средняя IV - Полка нижняя VI - Стенка задняя VIII - Полка переставная		1	2	3	4	5			
6	7	8	9	10	11	12	13	14	
Детали и фурнитура, которые находятся в упаковке мола. V - Топ				15					
Детали и фурнитура, которые находятся в упаковке боковых панелей. (БОКОВЫЕ ПАНЕЛИ ЕСТЬ НЕ ВО ВСЕХ КОЛЛЕКЦИЯХ)		VII - Декоративная боковина		16	ИЛИ	17	18		
Фурнитура, которая находится в отдельной упаковке опор. (ОТДЕЛЬНАЯ УПАКОВКА ОПОР ЕСТЬ НЕ ВО ВСЕХ КОЛЛЕКЦИЯХ)				19	20	Коллекция "Дипломат"			
Фурнитура, которая находится в упаковке с дверцами. (ручки и их крепеж уникальны для каждой коллекции)				21	22	23	24	25	
								26	